

xTOOL Modulo termostato da incasso senza regolazione di portata -

35 503 970 90



- Ottone, resistente ai disinfettanti, senza piombo
- 2x valvole antiriflusso
- 2x ingressi filettatura int. 3/4"
- 2x uscita filettatura interna 3/4" per rubinetti supplementari
- cappa protettiva per i lavori
- guarnizione di tenuta
- Isolamento acustico
- adatto per xGRID (con staffa di montaggio + profondità di incasso: 12 mm)

Prodotti complementari

Prolunga 28 mm -

12 177 970 90



Prodotti complementari

Prolunga 46 mm -

12 178 970 90



Prodotti complementari

**xGRID Kit di fissaggio per
integrazione in cartongesso -**

12 340 970 90



Prodotti complementari necessari

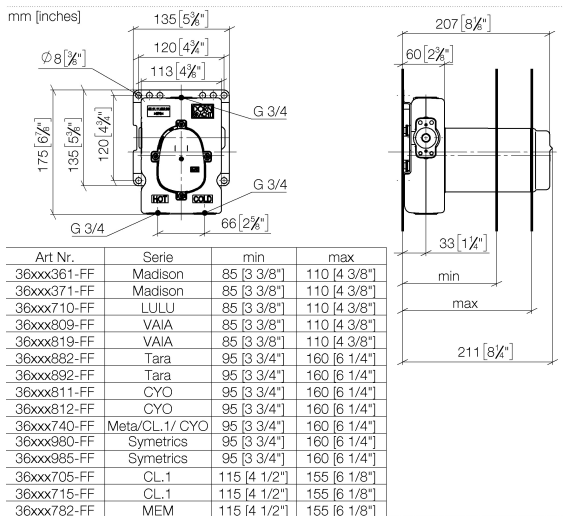
**xGRID Staffa di montaggio 555
mm -**

12 360 970 90



xTOOL Modulo termostato da incasso senza regolazione di portata -

35 503 970 90

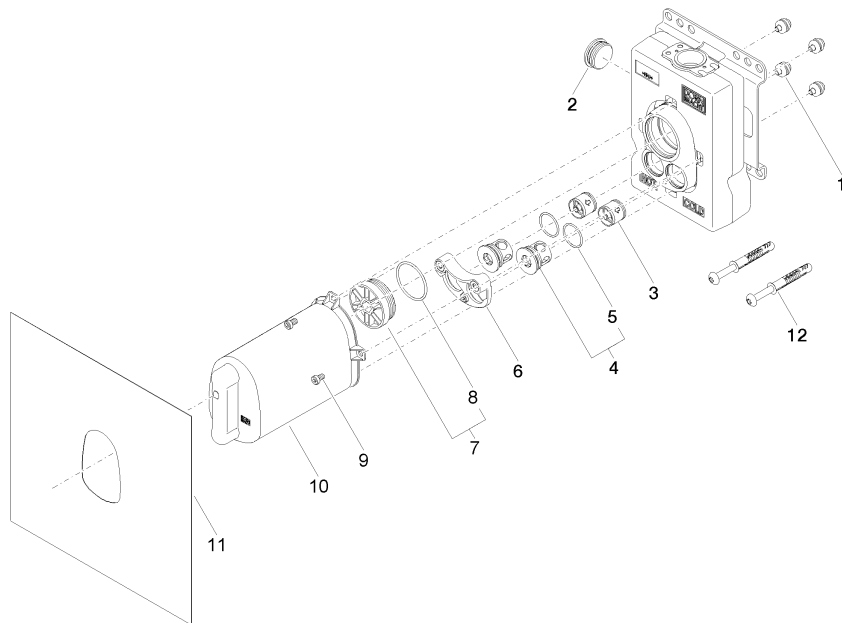


Certificati

Belgaqua_21-031- ACS_21 ACC LY 141. DVGW_DW-27_6. 6512DN0706.

xTOOL Modulo termostato da incasso senza regolazione di portata -

35 503 970 90



Elenco delle parti di ricambio

N.	Codice articolo	Denominazione	Quantità necessaria	Tempo di produzione
1	90 23 01 091 00 90	set	4	2
2	09 31 20 003 90	tappo	1	2
3	90 23 01 045 00 90	valvola di non ritorno	2	2
4	04 21 34 077 00 90	ugello	2	2
5	09 14 10 098 90	guarnizione	2	2
6	90 12 12 218 00 90	alloggio	1	2
7	04 31 20 100 00 90	tappo	1	2
8	09 14 10 111 90	guarnizione	1	2
9	09 30 30 112 90	vite	3	2
10	04 21 02 174 01 90	calotta	1	2
11	04 14 03 073 04 90	corredo della guarnizione	1	2
12	04 30 31 054 00 90	set di fissaggio	1	2